



## STANDARD

WWW.HSP.SE

### ORIGINALET

Standardgripens dubbla cylindrar\* ger en låg och jämn axelbelastning, vilket betyder mindre slitage. Design och utformning av klorna möjliggör en mjuk inrullning, hög fyllnadsgrad och att lasten stannar på plats. Denna grip arbetar snabbt och lätt i alla typer av material. Eftersom alla våra gripar är lågbyggda och relativt lätta får du också extra lyfthöjd och enklare transporter.

- Dubbla cylindrar\*
- Dubbla bomrör
- Expanderbult
- Driftsäker och användarvänlig
- Extremt hög kvalitet
- Pulverlackad
- Tillverkad i kvalitetsstål

GRIPSTORLEK		015*	020*	025	028	035	040	050	055
Max Arbetstryck	MPa	23	23	23	23	23	23	23	23
Spetskraft spets mot spets	kN	9,3	8,7	17	16,7	16,1	16,2	16	16,0
Öppningstid vid 70l/min	s	0,4	0,4	0,8	0,9	1,0	1,1	1,5	1,7
Slutningstid vid 70l/min	s	0,6	0,6	1,4	1,5	1,6	1,7	2,1	2,5
Längd sluten grip	mm	740	780	800	830	885	970	1080	1110
Max gripvidd	mm	1170	1400	1450	1690	1880	2070	2110	2390
Max bredd	mm	397	397	488	488	526	526	526	526
Bredd ytterklo	mm	355	355	434	434	472	472	472	472
Höjd sluten grip	mm	510	510	540	530	565	610	615	695
Höjd öppen grip	mm	685	645	690	635	600	630	830	715
Min gripdiameter	mm	90	95	110	110	120	140	140	160
Griparea	m <sup>2</sup>	0,15	0,20	0,25	0,28	0,35	0,40	0,50	0,55
Max last	kg	2000	2000	3500	3500	5000	5000	5000	5000
Vikt	kg	120	130	225	230	255	285	310	325

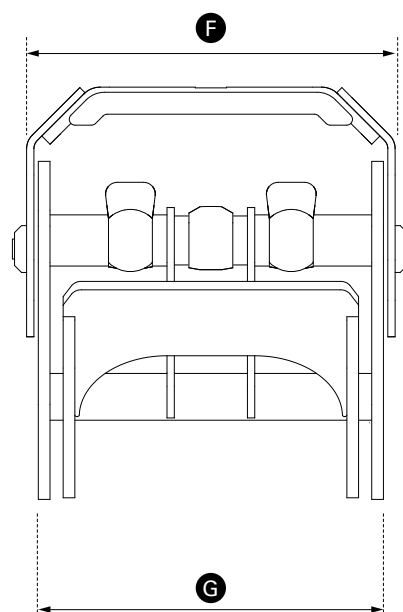
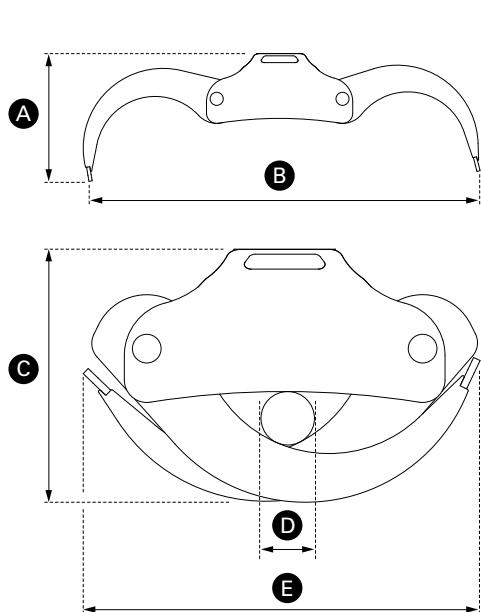
\* 015 och 020 arbetar med en cylinder.

Vi förbehåller oss rätten till ändringar i material och specifikationer samt reserverar oss för ev. tryckfel.

**HSP**  
**Gripen**  
*of Sweden*

**DET FINNS BARA EN GRIP VÄRD NAMNET.  
VI HAR 100 MODELLER AV DEN.**

# MÅTT



- A** Höjd, öppen grip
- B** Max gripvidd
- C** Höjd, sluten grip
- D** Min gripdiameter
- E** Längd, sluten grip
- F** Maxbredd
- G** Bredd, ytterklo

## TILLBEHÖR

Vill du pimpa din grip eller bara byta ut någon del? Inga problem, vi har ett omfattande tillbehörs-sortiment att välja ur. På [www.hsp.se](http://www.hsp.se) hittar du hela sortimentet av gripfästen, rotatorer och skopshalvor.



För fler tillbehör besök [www.hsp.se](http://www.hsp.se)

## SERVICE | ÅTERFÖRSÄLJARE

Alla våra produkter håller högsta kvalitet, vilket innebär att du sällan behöver använda dig av vår servicefunktion. Men om det skulle vara något fel eller problem kan vår kunniga servicepersonal hjälpa dig omgående. Du når vår kundtjänst på telefon 0652-366 90 eller [hsp@hsp.se](mailto:hsp@hsp.se)

Din lokala återförsäljare:

### HASELA SKOGSPRODUKTER

Köpmanbergsvägen 3, 824 50 Hudiksvall. Telefon 0652-366 90. Fax 0652-405 50. E-post [hsp@hsp.se](mailto:hsp@hsp.se)



## HEAVYDUTY

WWW.HSP.SE

### FÖR TUFFA FÖRHÅLLANDEN

Våra mest kraftfulla gripare är utvecklade för tunga lyft och tuffa förhållanden. Det gör dem särskilt lämpade för t ex slutavverkningskottare. Stålmaterialet är tjockare, rotatorplattan större och tillsammans med förstärkningar på de nedre bomrören gör det HeavyDuty till vår mest vridstyva grip. Eftersom alla våra gripare är lågbyggda och relativt lätta får du också extra lyfthöjd och enklare transporter.

- Dubbla cylindrar\*
- Dubbla bomrör
- Expanderbult
- Driftsäker och användarvänlig
- Extremt hög kvalitet
- Pulverlackad
- Tillverkad i kvalitetsstål

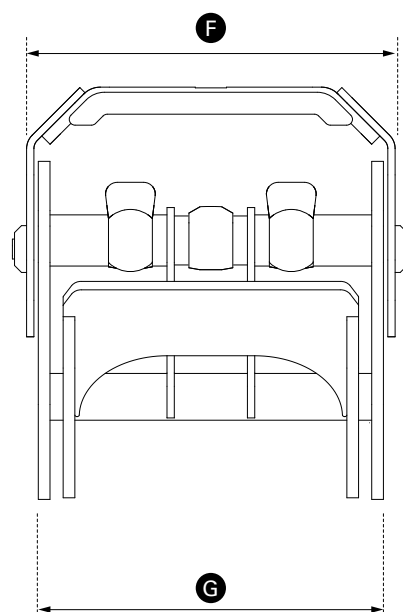
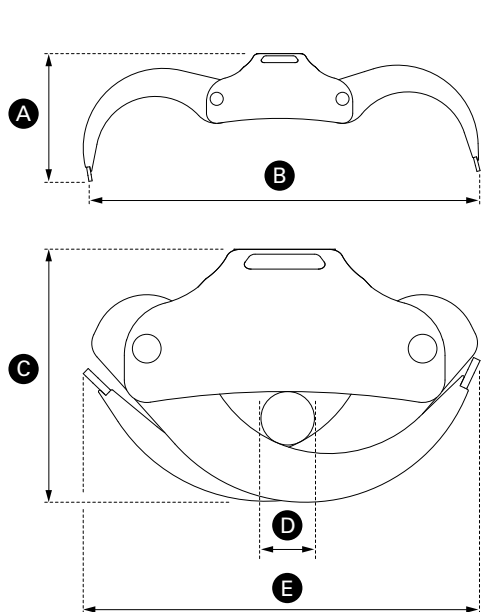
GRIPSTORLEK		015*	020*	025	028	035	040	050	055
Max Arbetstryck	MPa	23	23	23	23	23	23	23	23
Spetskraft spets mot spets	kN	9,3	8,7	17	16,7	16,1	16,2	16	16,0
Öppningstid vid 70l/min	s	0,4	0,4	0,8	0,9	1,0	1,1	1,5	1,7
Slutningstid vid 70l/min	s	0,6	0,6	1,4	1,5	1,6	1,7	2,1	2,5
Längd sluten grip	mm	740	780	800	830	885	970	1080	1110
Max gripvidd	mm	1170	1400	1450	1690	1880	2070	2110	2390
Max bredd	mm	397	397	488	488	526	526	526	526
Bredd ytterklo	mm	355	355	434	434	472	472	472	472
Höjd sluten grip	mm	510	510	540	530	565	610	615	695
Höjd öppen grip	mm	685	645	690	635	600	630	830	715
Min gripdiameter	mm	90	95	110	110	120	140	140	160
Griparea	m <sup>2</sup>	0,15	0,20	0,25	0,28	0,35	0,40	0,5	0,55
Max last	kg	2000	2000	3500	3500	5000	5000	5000	5000
Vikt	kg	150	160	250	260	285	320	340	365

\* 015 och 020 arbetar med en cylinder.

Vi förbehåller oss rätten till ändringar i material och specifikationer samt reserverar oss för ev. tryckfel.

**HSP**  
**Gripen**  
*of Sweden*

**DET FINNS BARA EN GRIP VÄRD NAMNET.  
VI HAR 100 MODELLER AV DEN.**



- A** Höjd, öppen grip
- B** Max gripvidd
- C** Höjd, sluten grip
- D** Min gripdiameter
- E** Längd, sluten grip
- F** Maxbredd
- G** Bredd, ytterklo

## TILLBEHÖR

Vill du pimpa din grip eller bara byta ut någon del? Inga problem, vi har ett omfattande tillbehörs-sortiment att välja ur. På [www.hsp.se](http://www.hsp.se) hittar du hela sortimentet av gripfästen, rotatorer och skopshalvor.



För fler tillbehör besök [www.hsp.se](http://www.hsp.se)

## SERVICE | ÅTERFÖRSÄLJARE

Alla våra produkter håller högsta kvalitet, vilket innebär att du sällan behöver använda dig av vår servicefunktion. Men om det skulle vara något fel eller problem kan vår kunniga servicepersonal hjälpa dig omgående. Du når vår kundtjänst på telefon 0652-366 90 eller [hsp@hsp.se](mailto:hsp@hsp.se)

Din lokala återförsäljare:

**HASELA SKOGSPRODUKTER**

Köpmanbergsvägen 3, 824 50 Hudiksvall. Telefon 0652-366 90. Fax 0652-405 50. E-post [hsp@hsp.se](mailto:hsp@hsp.se)



## BIO

WWW.HSP.SE

### TA VARA PÅ VÄRDET I SKOGEN

Bio är framtagen för snabb och enkel hantering av ris, grot, träddelar och annat som ska huggas till bränsleflis, direkt i hugg eller senare vid avlägg. Bio bygger på samma grund som Standard, men har dubbla materialtjockleken i klorna samt förstärkningar på bomrören. Dessutom har Bio mekaniska stoppar, vilket hindrar cylindrarna från att gå i ändläge. Finns även breddad för exempelvis stubbhantering.

- Dubbla cylindrar\*
- Dubbla bomrör
- Expanderbult
- Driftsäker och användarvänlig
- Extremt hög kvalitet
- Pulverlackad
- Tillverkad i kvalitetsstål

GRIPSTORLEK		015*	020*	025	028	035	040	055	080	100
Max Arbetstryck	MPa	23	23	23	23	23	23	23	25	25
Spetskraft spets mot spets	kN	9,3	8,7	17	16,7	16,1	16,2	16,0	35	39
Öppningstid vid 70l/min	s	0,4	0,4	0,8	0,9	1,0	1,1	1,7	3,6	4,2
Slutningstid vid 70l/min	s	0,6	0,6	1,4	1,5	1,6	1,7	2,5	5,2	6,0
Längd sluten grip	mm	740	780	800	830	885	970	1110	1355	1490
Max gripvidd	mm	1170	1400	1450	1690	1880	2070	2390	2840	3015
Max bredd	mm	397	397	488	488	526	526	526	800	800
Bredd ytterklo	mm	355	355	434	434	472	472	472	714	714
Höjd sluten grip	mm	510	510	540	530	565	610	695	835	950
Höjd öppen grip	mm	685	645	690	635	600	630	715	890	1100
Min gripdiameter	mm	90	95	110	110	120	140	160	175	225
Griparea	m <sup>2</sup>	0,15	0,20	0,25	0,28	0,35	0,40	0,55	0,80	1,0
Max last	kg	2000	2000	3500	3500	5000	5000	5000	6500	7500
Vikt	kg	135	145	235	240	265	295	335	790	920

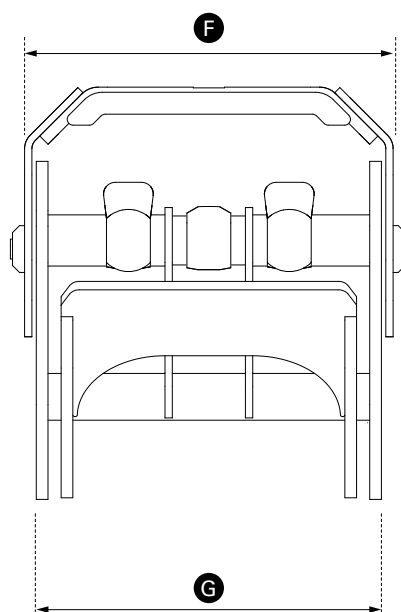
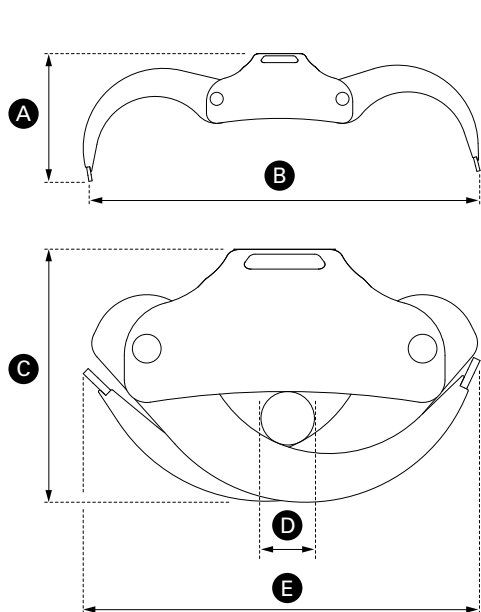
\* 015 och 020 arbetar med en cylinder

Vi förbehåller oss rätten till ändringar i material och specifikationer samt reserverar oss för ev. tryckfel.

**HSP**  
**Gripen**  
*of Sweden*

**DET FINNS BARA EN GRIP VÄRD NAMNET.  
VI HAR 100 MODELLER AV DEN.**

# MÅTT



- A** Höjd, öppen grip
- B** Max gripvidd
- C** Höjd, sluten grip
- D** Min gripdiameter
- E** Längd, sluten grip
- F** Maxbredd
- G** Bredd, ytterklo

## TILLBEHÖR

Vill du pimpa din grip eller bara byta ut någon del? Inga problem, vi har ett omfattande tillbehörs-sortiment att välja ur. På [www.hsp.se](http://www.hsp.se) hittar du hela sortimentet av gripfästen, rotatorer och skophalvor.



För fler tillbehör besök [www.hsp.se](http://www.hsp.se)

## SERVICE | ÅTERFÖRSÄLJARE

Alla våra produkter håller högsta kvalitet, vilket innebär att du sällan behöver använda dig av vår servicefunktion. Men om det skulle vara något fel eller problem kan vår kunniga servicepersonal hjälpa dig omgående. Du når vår kundtjänst på telefon 0652-366 90 eller [hsp@hsp.se](mailto:hsp@hsp.se)

Din lokala återförsäljare:



**HASELA SKOGSPRODUKTER**

Köpmanbergsvägen 3, 824 50 Hudiksvall. Telefon 0652-366 90. Fax 0652-405 50. E-post [hsp@hsp.se](mailto:hsp@hsp.se)





## TERMINAL

WWW.HSP.SE

### EFFEKTIV VIRKESHANTERING

Våra terminalgripare är utvecklade för att hantera stora mängder virke vid exempelvis sågverk, virkesterminaler och hamnanläggningar. Den robusta konstruktionen med skräddarsydd design för att passa dina förhållanden gör den inte bara perfekt, det gör den också driftsäker och enkel att hantera. Terminal går spets mot spets och har dubbla kedjor som håller virket på plats även när gripen inte är fullmatad.

- Stabil och robust konstruktion
- Driftsäker och användarvänlig
- Utmärkta virkesegenskaper
- Extremt hög kvalitet
- Tillverkad i kvalitetsstål
- Skräddarsydd design baserad på dina unika förhållanden

GRIPSTORLEK		150	175	200	225	250	300	325	350
Max Arbetstryck	MPa	25	25	25	25	25	35	35	35
Spetskraft spets mot spets	kN	43	44	43	39	37	35	37	36
Öppningstid vid 70l/min*	s	5,4	5,4	5,4	5,4	5,4	2,4	2,4	2,4
Slutningstid vid 70l/min*	s	8	8	8	8	8	3,5	3,5	3,5
Längd sluten grip	mm	2060	2200	2275	2460	2425	2710	2835	2920
Max gripvidd	mm	2890	2960	3130	3275	3680	4060	4190	4285
Max bredd	mm	3125	3240	3295	3700	3830	1080	1080	1080
Bredd ytterklo	mm	950	950	950	950	950	950	950	950
Höjd sluten grip	mm	2245	2315	2330	2405	2610	2655	2775	2840
Höjd öppen grip	mm	1225	1330	1210	1100	1290	1585	1800	1800
Min gripdiameter	mm	1140	1140	1230	1230	1510	1510	2150	2255
Griparea	m <sup>2</sup>	1,5	1,7	2,0	2,2	2,5	3,0	3,25	3,5
Max last	kg	7000	7500	8500	10000	10000	12000	12000	12000
Vikt	kg	1780	1820	1880	1920	1980	2200	2465	2560

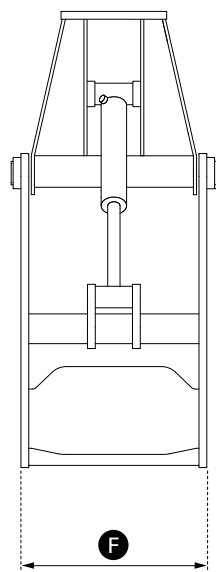
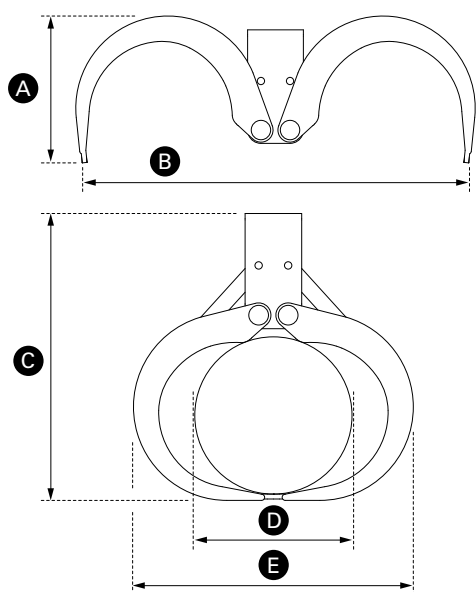
\* Modell 300-325 är angivna med 100l/min

Vi förbehåller oss rätten till ändringar i material och specifikationer samt reserverar oss för ev. tryckfel.

**HSP**  
**Gripen**  
*of Sweden*

**DET FINNS BARA EN GRIP VÄRD NAMNET.  
VI HAR 100 MODELLER AV DEN.**

# MÅTT



- A Höjd, öppen grip
- B Max gripvidd
- C Höjd, sluten grip
- D Min gripdiameter
- E Längd, sluten grip
- F Bredd, ytterklo

## TILLBEHÖR

Vill du pimpa din grip eller bara byta ut någon del? Inga problem, vi har ett omfattande tillbehörs-sortiment att välja ur. På [www.hsp.se](http://www.hsp.se) hittar du hela sortimentet av gripfästen, rotatorer och skopshalvor.



För fler tillbehör besök [www.hsp.se](http://www.hsp.se)

## SERVICE | ÅTERFÖRSÄLJARE

Alla våra produkter håller högsta kvalitet, vilket innebär att du sällan behöver använda dig av vår servicefunktion. Men om det skulle vara något fel eller problem kan vår kunniga servicepersonal hjälpa dig omgående. Du når vår kundtjänst på telefon 0652-366 90 eller [hsp@hsp.se](mailto:hsp@hsp.se)

Din lokala återförsäljare:



**HASELA SKOGSPRODUKTER**

Köpmanbergsvägen 3, 824 50 Hudiksvall. Telefon 0652-366 90. Fax 0652-405 50. E-post [hsp@hsp.se](mailto:hsp@hsp.se)





## TERMINAL LB

WWW.HSP.SE

### LÖSER TUNGA LYFT

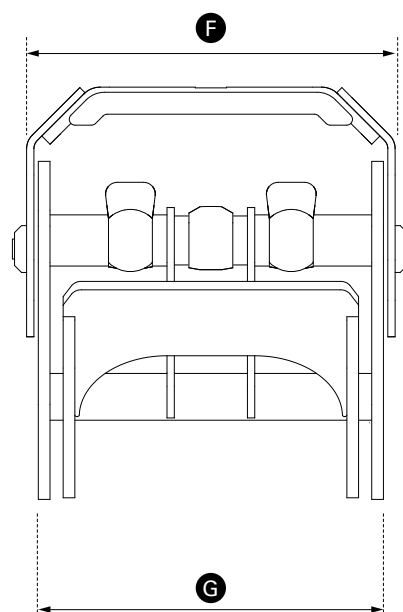
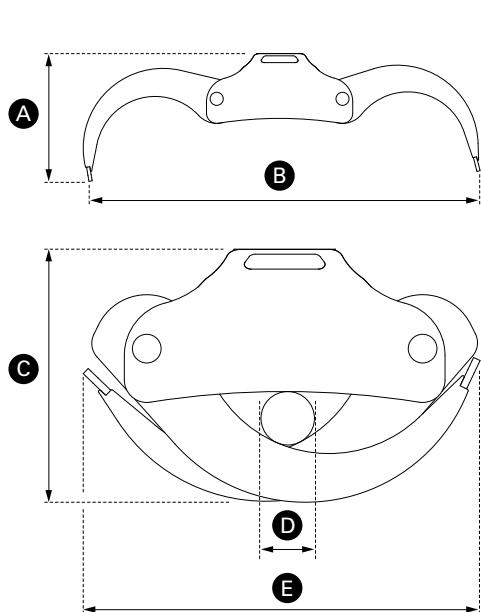
En teknisk vidareutveckling av de vanliga terminalgriparna med samma fina köregenskaper men lågbyggd för extra lyfthöjd. Terminal LB (Low Built) är anpassad för effektiv lasthantering av stora mängder gods och är i grunden en stor HeavyDuty, det vill säga en stor omlottgående grip, med utmärkta virkesegenskaper.

- Stabil och robust konstruktion
- Expanderbult
- Driftsäker och användarvänlig
- Utmärkta virkesegenskaper
- Extremt hög kvalitet
- Pulverlackad
- Tillverkad i kvalitetsstål

GRIPSTORLEK		080	100	125	150	175	225
Max Arbetstryck	MPa	25	25	25	25	25	25
Spetskraft spets mot spets	kN	35	39	40	41	41	41
Öppningstid vid 70l/min	s	3,6	4,2	5	5	5,5	6
Slutningstid vid 70l/min	s	5,2	6,0	5,5	5,5	6	6,5
Längd sluten grip	mm	1355	1490	1620	1730	1900	2170
Max gripvidd	mm	2840	3015	3400	3600	3800	4445
Max bredd	mm	800	800	1080	1130	1130	1130
Bredd ytterklo	mm	714	714	990	1010	1010	1010
Höjd sluten grip	mm	835	950	1060	1110	1200	1350
Höjd öppen grip	mm	890	1100	1300	1260	1500	1700
Min gripdiameter	mm	175	225	240	280	290	300
Griparea	m <sup>2</sup>	0,80	1,0	1,25	1,5	1,75	2,25
Max last	kg	6500	7500	7500	7500	8500	8500
Vikt	kg	800	930	1400	1650	1850	2100

Vi förbehåller oss rätten till ändringar i material och specifikationer samt reserverar oss för ev. tryckfel.

# MÅTT



- A** Höjd, öppen grip
- B** Max gripvidd
- C** Höjd, sluten grip
- D** Min gripdiameter
- E** Längd, sluten grip
- F** Maxbredd
- G** Bredd, ytterklo

## TILLBEHÖR

Vill du pimpa din grip eller bara byta ut någon del? Inga problem, vi har ett omfattande tillbehörs-sortiment att välja ur. På [www.hsp.se](http://www.hsp.se) hittar du hela sortimentet av gripfästen, rotatorer och skopshalvor.



För fler tillbehör besök [www.hsp.se](http://www.hsp.se)

## SERVICE | ÅTERFÖRSÄLJARE

Alla våra produkter håller högsta kvalitet, vilket innebär att du sällan behöver använda dig av vår servicefunktion. Men om det skulle vara något fel eller problem kan vår kunniga servicepersonal hjälpa dig omgående. Du når vår kundtjänst på telefon 0652-366 90 eller [hsp@hsp.se](mailto:hsp@hsp.se)

Din lokala återförsäljare:

### HASELA SKOGSPRODUKTER

Köpmanbergsvägen 3, 824 50 Hudiksvall. Telefon 0652-366 90. Fax 0652-405 50. E-post [hsp@hsp.se](mailto:hsp@hsp.se)



## CONSTRUCTION

WWW.HSP.SE

### MARKNADENS STÖRSTA GRIPVIDD

Construction är vår mest exklusiva grip och har en av marknadens största gripvidd. Den är designad för infästning på grävmaskiner och har ett unikt ok (bärare), grövre plåt bockat i ett stycke och inga svetsade sidostycken. Lasthållningsventilen\* och kolvackumulatort\* sitter monterade inne i oket, integrerat med hydrauliken. Construction klarar tunga lyft och är samtidigt otroligt vridstyv.

- Stabil och robust konstruktion
- Integrerad lasthållningsventil\*
- Integrerad kolvackumulator\*
- Komplet med grävmaskinsinfästning\*\*
- Pulverlackad
- Tillverkad i kvalitetstål

GRIPSTORLEK		015*	025	040	055	080
Max Arbetstryck	MPa	25	25	25	25	25
Spetskraft spets mot spets	kN	10	18	17	17	46
Öppningstid vid 70l/min	s	0,4	0,8	1,1	1,7	3,6
Slutningstid vid 70l/min	s	0,6	1,4	1,7	2,5	5,2
Längd sluten grip	mm	740	800	965	1100	1355
Max gripvidd	mm	1170	1460	2075	2390	2840
Max bredd	mm	397	510	550	550	800
Bredd ytterklo	mm	355	434	472	472	714
Höjd sluten grip	mm	510	560	635	685	885
Höjd öppen grip	mm	685	725	655	725	940
Min gripdiameter	mm	90	100	150	180	175
Griparea	m <sup>2</sup>	0,15	0,25	0,40	0,55	0,8
Max last	kg	3000	5000	7000	7000	10000
Vikt	kg	165	290	340	380	830

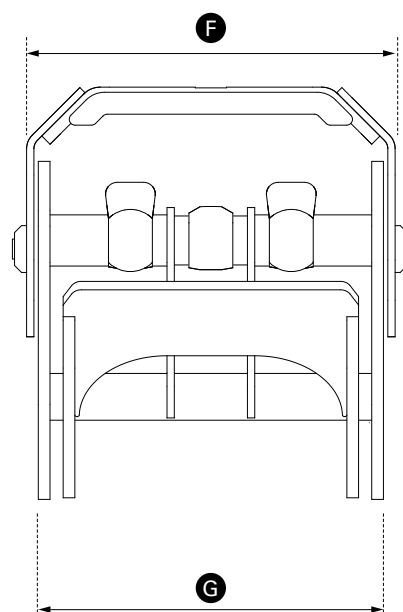
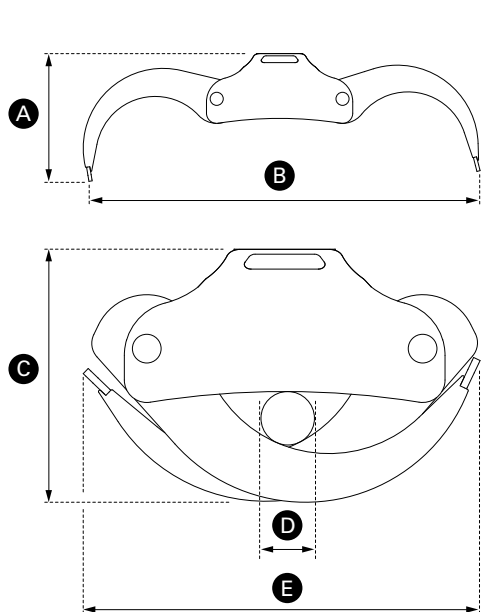
\* 015 drivs med en cylinder, utrustas i grundutförandet med antingen ackumulator eller lasthållningsventil. \*\* Individuellt utbytbar, finns för de flesta infästningarna.

Vi förbehåller oss rätten till ändringar i material och specifikationer samt reserverar oss för ev. tryckfel.

**HSP**  
**Gripen**  
*of Sweden*

**DET FINNS BARA EN GRIP VÄRD NAMNET.  
VI HAR 100 MODELLER AV DEN.**

# MÅTT



- A** Höjd, öppen grip
- B** Max gripvidd
- C** Höjd, sluten grip
- D** Min gripdiameter
- E** Längd, sluten grip
- F** Maxbredd
- G** Bredd, ytterklo

## TILLBEHÖR

Vill du pimpa din grip eller bara byta ut någon del? Inga problem, vi har ett omfattande tillbehörs-sortiment att välja ur. På [www.hsp.se](http://www.hsp.se) hittar du hela sortimentet av gripfästen, rotatorer och skopshalvor.



För fler tillbehör besök [www.hsp.se](http://www.hsp.se)

## SERVICE | ÅTERFÖRSÄLJARE

Alla våra produkter håller högsta kvalitet, vilket innebär att du sällan behöver använda dig av vår servicefunktion. Men om det skulle vara något fel eller problem kan vår kunniga servicepersonal hjälpa dig omgående. Du når vår kundtjänst på telefon 0652-366 90 eller [hsp@hsp.se](mailto:hsp@hsp.se)

Din lokala återförsäljare:

### HASELA SKOGSPRODUKTER

Köpmanbergsvägen 3, 824 50 Hudiksvall. Telefon 0652-366 90. Fax 0652-405 50. E-post [hsp@hsp.se](mailto:hsp@hsp.se)



## INDUSTRY

WWW.HSP.SE

### PÅ BEGÄRAN FRÅN SÅGVERKEN

Industry är specifikt framtagen för sågverksindustrin, men kan även hängas på styckegodskranar. Industry är utrustad med tre klor för att enkelt kunna skilja ut och greppa enstaka stockar. Industry utmärker sig genom att vara lågbyggd, bredare och därmed stabilare, utan att tappa smidigheten.

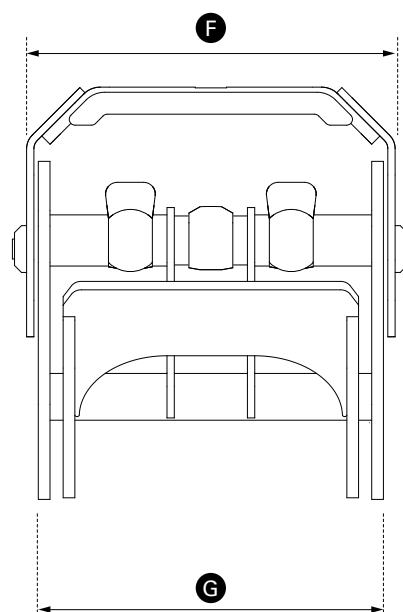
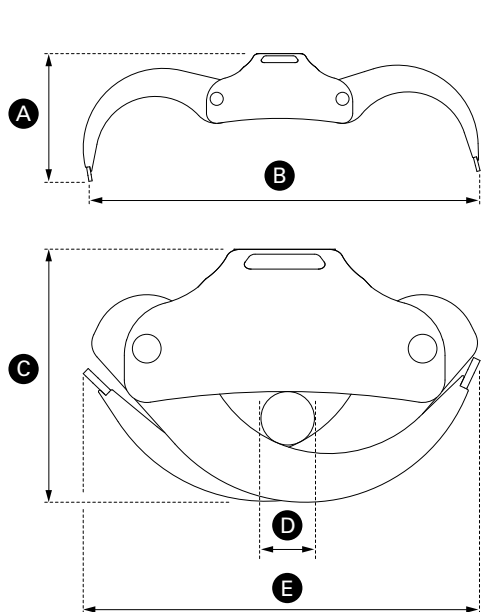
- Utmärkt funktion
- Expanderbult
- Driftsäker och användarvänlig
- Extremt hög kvalitet
- Pulverlackad
- Tillverkad i kvalitetsstål

GRIPSTORLEK		015*
Max Arbetstryck	MPa	23
Spetskraft spets mot spets	kN	9,3
Öppningstid vid 70l/min	s	0,4
Slutningstid vid 70l/min	s	0,6
Längd sluten grip	mm	740
Max gripvidd	mm	1210
Max bredd	mm	397
Bredd ytterklo	mm	310
Höjd sluten grip	mm	510
Höjd öppen grip	mm	690
Min gripdiameter	mm	100
Griparea	m <sup>2</sup>	0,15
Max last	kg	3500
Vikt	kg	175

\* 015 och 020 arbetar med en cylinder

Vi förbehåller oss rätten till ändringar i material och specifikationer samt reserverar oss för ev. tryckfel.

# MÅTT



- A** Höjd, öppen grip
- B** Max gripvidd
- C** Höjd, sluten grip
- D** Min gripdiameter
- E** Längd, sluten grip
- F** Maxbredd
- G** Bredd, ytterklo

## TILLBEHÖR

Vill du pimpa din grip eller bara byta ut någon del? Inga problem, vi har ett omfattande tillbehörs-sortiment att välja ur. På [www.hsp.se](http://www.hsp.se) hittar du hela sortimentet av gripfästen, rotatorer och skopshalvor.



För fler tillbehör besök [www.hsp.se](http://www.hsp.se)

## SERVICE | ÅTERFÖRSÄLJARE

Alla våra produkter håller högsta kvalitet, vilket innebär att du sällan behöver använda dig av vår servicefunktion. Men om det skulle vara något fel eller problem kan vår kunniga servicepersonal hjälpa dig omgående. Du når vår kundtjänst på telefon 0652-366 90 eller [hsp@hsp.se](mailto:hsp@hsp.se)

Din lokala återförsäljare:

### HASELA SKOGSPRODUKTER

Köpmanbergsvägen 3, 824 50 Hudiksvall. Telefon 0652-366 90. Fax 0652-405 50. E-post [hsp@hsp.se](mailto:hsp@hsp.se)





## V-SHAPE

WWW.HSP.SE

### DET ENKLA SÄTTET ATT SORTERA

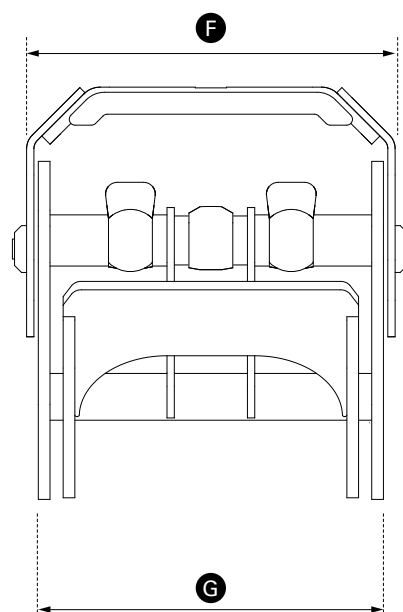
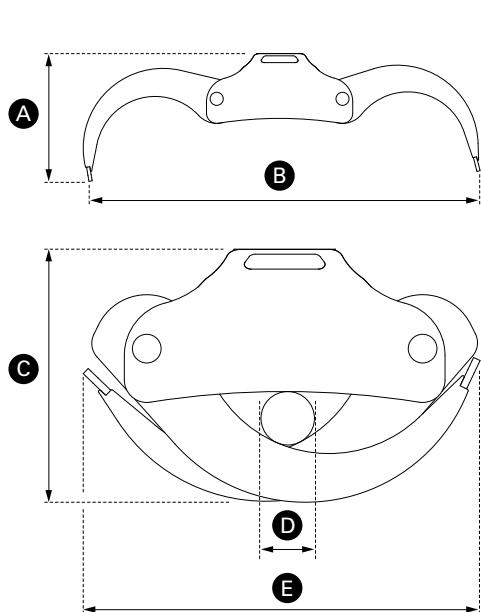
V-Shape påminner en del om vår standardgrip och är speciellt framtagen för att underlätta finsortering. Med V-Shape blir markkontakten minimal. Med en centrerad spets på klon påverkas inte kraftfördelningen och risken för snedbelastning elimineras i praktiken.

- Dubbla cylindrar
- Dubbla bomrör
- Expanderbult
- Driftsäker och användarvänlig
- Extremt hög kvalitet
- Pulverlackad
- Tillverkad i kvalitetsstål

GRIPSTORLEK		025	028	035	040	050	055
Max Arbetstryck	MPa	23	23	23	23	23	23
Spetskraft spets mot spets	kN	17	16,7	16,1	16,2	16	16
Öppningstid vid 70l/min	s	0,8	0,9	1,0	1,1	1,5	1,7
Slutningstid vid 70l/min	s	1,4	1,5	1,6	1,7	2,1	2,5
Längd sluten grip	mm	800	830	885	970	1080	1110
Max gripvidd	mm	1450	1690	1880	2070	2110	2390
Max bredd	mm	488	488	526	526	526	526
Bredd ytterklo	mm	434	434	472	472	472	472
Höjd sluten grip	mm	540	530	565	610	615	695
Höjd öppen grip	mm	690	635	600	630	830	715
Min gripdiameter	mm	110	110	120	140	140	160
Griparea	m <sup>2</sup>	0,25	0,28	0,35	0,40	0,50	0,55
Max last	kg	3500	3500	5000	5000	5000	5000
Vikt	kg	230	235	260	290	315	330

Vi förbehåller oss rätten till ändringar i material och specifikationer samt reserverar oss för ev. tryckfel.

# MÅTT



- A Höjd, öppen grip
- B Max gripvidd
- C Höjd, sluten grip
- D Min gripdiameter
- E Längd, sluten grip
- F Maxbredd
- G Bredd, ytterklo

## TILLBEHÖR

Vill du pimpa din grip eller bara byta ut någon del? Inga problem, vi har ett omfattande tillbehörs-sortiment att välja ur. På [www.hsp.se](http://www.hsp.se) hittar du hela sortimentet av gripfästen, rotatorer och skopshalvor.



För fler tillbehör besök [www.hsp.se](http://www.hsp.se)

## SERVICE | ÅTERFÖRSÄLJARE

Alla våra produkter håller högsta kvalitet, vilket innebär att du sällan behöver använda dig av vår servicefunktion. Men om det skulle vara något fel eller problem kan vår kunniga servicepersonal hjälpa dig omgående. Du når vår kundtjänst på telefon 0652-366 90 eller [hsp@hsp.se](mailto:hsp@hsp.se)

Din lokala återförsäljare:

### HASELA SKOGSPRODUKTER

Köpmanbergsvägen 3, 824 50 Hudiksvall. Telefon 0652-366 90. Fax 0652-405 50. E-post [hsp@hsp.se](mailto:hsp@hsp.se)



## SORTING

WWW.HSP.SE

### SNABBA OCH ENKLA LYFT AV SKROT OCH STEN

Sorteringsgripen lämpar sig särskilt bra för arbeten inom bygg och anläggning samt på återvinningsanläggningar. Den är utrustad med lasthållningsventil och kolvackumulator som är monterade inne i oket, integrerade med hydrauliken. Sorting klarar tunga lyft och är samtidigt otroligt vridstyvt. Till skillnad från Construction går den spets-mot-spets.

- Stabil och robust konstruktion
- Integerad lasthållningsventil
- Integerad kolvackumulator
- Komplet med grävmaskinsinfästning\*\*
- Pulverlackad
- Tillverkad i kvalitetsstål

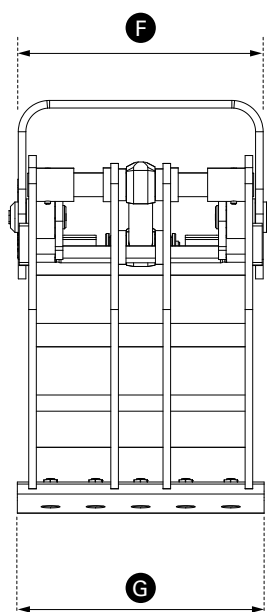
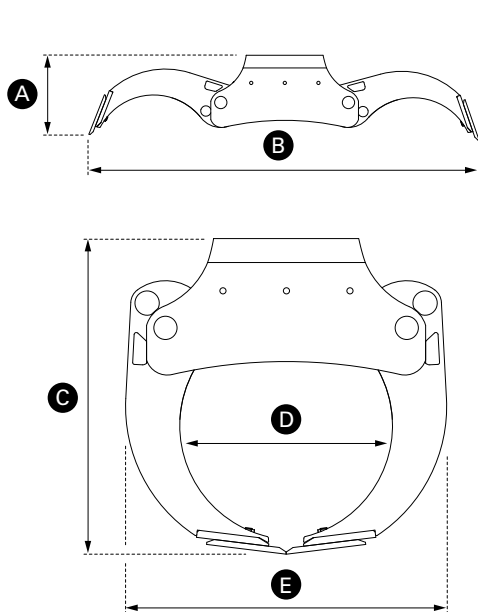
GRIPSTORLEK		015*	025	040	055	080
Max Arbetstryck	MPa	25	25	25	25	25
Spetskraft spets mot spets	kN	9	18	17	17	46
Öppningstid vid 70l/min	s	0,4	0,5	0,8	0,9	2,2
Slutningstid vid 70l/min	s	0,7	0,8	1,4	1,6	3,5
Längd sluten grip	mm	710	770	890	1010	1220
Max gripvidd	mm	1390	1500	2000	2330	2650
Max bredd	mm	440	510	550	550	800
Bredd ytterklo	mm	425	520	520	900	1200
Höjd sluten grip	mm	705	790	880	970	1290
Höjd öppen grip	mm	530	525	420	480	940
Min gripdiameter	mm	360	510	590	650	670
Griparea	m <sup>2</sup>	0,12	0,17	0,23	0,27	0,46
Max last	kg	3000	5000	7000	7000	10000
Vikt	kg	200	320	380	590	1100

\* 015 arbetar med en cylinder. \*\* Individuellt utbytbar, finns för de flesta infästningarna.

Vi förbehåller oss rätten till ändringar i material och specifikationer samt reserverar oss för ev. tryckfel.

**HSP**  
**Gripen**  
*of Sweden*

**DET FINNS BARA EN GRIP VÄRD NAMNET.  
VI HAR 100 MODELLER AV DEN.**



- A** Höjd, öppen grip
- B** Max gripvidd
- C** Höjd, sluten grip
- D** Min gripdiameter
- E** Längd, sluten grip
- F** Maxbredd
- G** Bredd, ytterklo

## TILLBEHÖR

Vill du pimpa din grip eller bara byta ut någon del? Inga problem, vi har ett omfattande tillbehörs-sortiment att välja ur. På [www.hsp.se](http://www.hsp.se) hittar du hela sortimentet av gripfästen, rotatorer och skopshalvor.



För fler tillbehör besök [www.hsp.se](http://www.hsp.se)

## SERVICE | ÅTERFÖRSÄLJARE

Alla våra produkter håller högsta kvalitet, vilket innebär att du sällan behöver använda dig av vår servicefunktion. Men om det skulle vara något fel eller problem kan vår kunniga servicepersonal hjälpa dig omgående. Du når vår kundtjänst på telefon 0652-366 90 eller [hsp@hsp.se](mailto:hsp@hsp.se)

Din lokala återförsäljare:

**HASELA SKOGSPRODUKTER**

Köpmanbergsvägen 3, 824 50 Hudiksvall. Telefon 0652-366 90. Fax 0652-405 50. E-post [hsp@hsp.se](mailto:hsp@hsp.se)



## DUO

WWW.HSP.SE

### TVÅ I EN

Med Duo\* spar du tid och byter enkelt funktion från virkesgrip till risgrip och tvärt om. Snabbt. Ett funktionsbyte tar mindre än tio minuter och det enda som krävs är några enkla handgrepp. Med Duo spiller du varken tid eller olja. Uppgifter du tidigare behövde två gripare till, löser du nu enkelt med en.

- Patenterad funktion
- Enkla och snabba byten
- Driftsäker
- Förbättrad totalekonomi
- Inclusive Extra allt\*\*

GRIPSTORLEK		025	028	035	055
Max Arbetstryck	MPa	23	23	23	23
Spetskraft spets mot spets	kN	17	16,7	16,1	16
Öppningstid vid 70l/min	s	0,8	0,9	1,0	1,7
Slutningstid vid 70l/min	s	1,4	1,5	1,6	2,5
Längd sluten grip	mm	800	830	885	1110
Max gripvidd	mm	1450	1690	1880	2390
Max bredd	mm	488	488	526	526
Bredd ytterklo	mm	486	486	486	486
Höjd sluten grip	mm	540	530	565	695
Höjd öppen grip	mm	690	635	600	715
Min gripdiameter	mm	110	110	120	160
Griparea	m <sup>2</sup>	0,25	0,28	0,35	0,55
Max last	kg	3500	3500	5000	5000
Vikt	kg	243/235	248/260	275/290	345/360

\*\* Extra allt innebär dubbla hydraulcylindrar, ändlägesdämpning, expanderbult, pulverlack, kvalitetsstål, låg axelbelastning, lågbyggd med hög fyllnadsgrad.

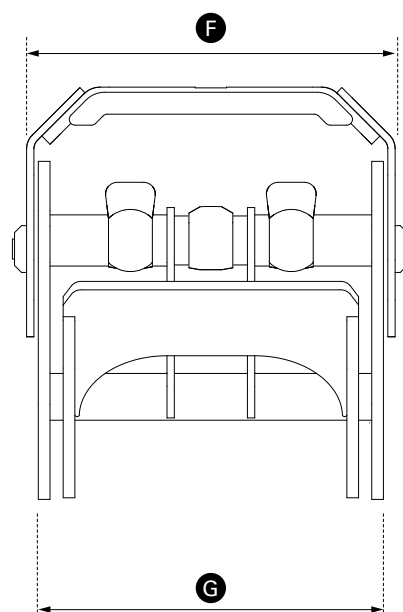
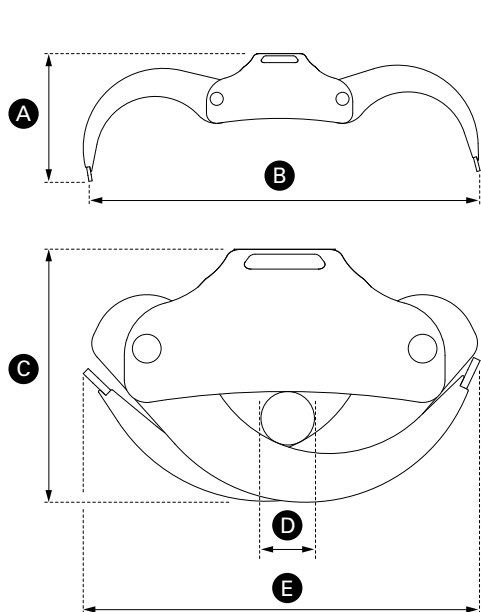
\* Duo är patentskyddad.

Vi förbehåller oss rätten till ändringar i material och specifikationer samt reserverar oss för ev. tryckfel.

**HSP**  
**Gripen**  
*of Sweden*

**DET FINNS BARA EN GRIP VÄRD NAMNET.  
VI HAR 100 MODELLER AV DEN.**

# MÅTT



- A** Höjd, öppen grip
- B** Max gripvidd
- C** Höjd, sluten grip
- D** Min gripdiameter
- E** Längd, sluten grip
- F** Maxbredd
- G** Bredd, ytterklo

## TILLBEHÖR

Vill du pimpa din grip eller bara byta ut någon del? Inga problem, vi har ett omfattande tillbehörs-sortiment att välja ur. På [www.hsp.se](http://www.hsp.se) hittar du hela sortimentet av gripfästen, rotatorer och skophalvor.



För fler tillbehör besök [www.hsp.se](http://www.hsp.se)

## SERVICE | ÅTERFÖRSÄLJARE

Alla våra produkter håller högsta kvalitet, vilket innebär att du sällan behöver använda dig av vår servicefunktion. Men om det skulle vara något fel eller problem kan vår kunniga servicepersonal hjälpa dig omgående. Du når vår kundtjänst på telefon 0652-366 90 eller [hsp@hsp.se](mailto:hsp@hsp.se)

Din lokala återförsäljare:

**HASELA SKOGSPRODUKTER**

Köpmanbergsvägen 3, 824 50 Hudiksvall. Telefon 0652-366 90. Fax 0652-405 50. E-post [hsp@hsp.se](mailto:hsp@hsp.se)





## RECYCLING

WWW.HSP.SE

### LYFTER SKROT, STUBBAR OCH TRÄDDELAR

RC är särskilt utvecklad för återvinningsindustrin där den snabbt och enkelt sorterar och hanterar varierande material såsom sopor, skrot och returträ. Den har fler och kraftigare klor samt mekaniska stoppar som hindrar cylindrarna från att gå i ändläge. För dig som jobbar med returträ, träddelar och stubbar till vardags finns RC även i ett breddat HD+ utförande.

- Dubbla cylindrar
- Dubbla bomrör
- Expanderbult
- Driftsäker och användarvänlig
- Extremt hög kvalitet
- Pulverlackad
- Tillverkad i kvalitetsstål

GRIPSTORLEK		028	040	050	035HD+	055HD+
Max Arbetstryck	MPa	23	23	23	23	23
Spetskraft spets mot spets	kN	16,7	16,2	16,0	16,1	16,0
Öppningstid vid 70l/min	s	0,9	1,1	1,7	1,0	1,7
Slutningstid vid 70l/min	s	1,5	1,7	2,5	1,6	2,5
Längd sluten grip	mm	830	970	1110	885	1110
Max gripvidd	mm	1690	2070	2390	1880	2390
Max bredd	mm	488	526	526	504	504
Bredd ytterklo	mm	434	472	472	652	652
Höjd sluten grip	mm	530	610	695	580	708
Höjd öppen grip	mm	635	630	715	600	715
Min gripdiameter	mm	110	140	160	120	160
Griparea	m <sup>2</sup>	0,28	0,40	0,55	0,35	0,55
Max last	kg	3500	5000	5000	5000	5000
Vikt	kg	290	345	390	345	410

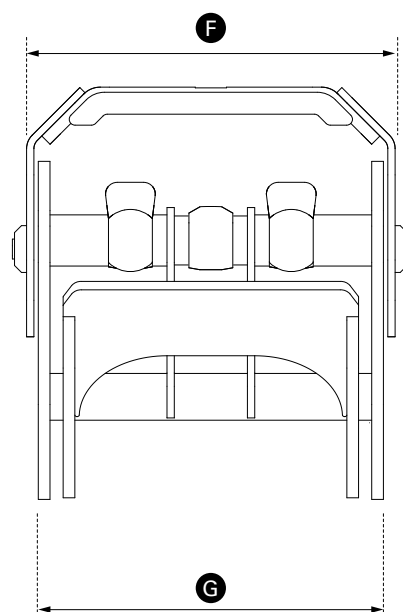
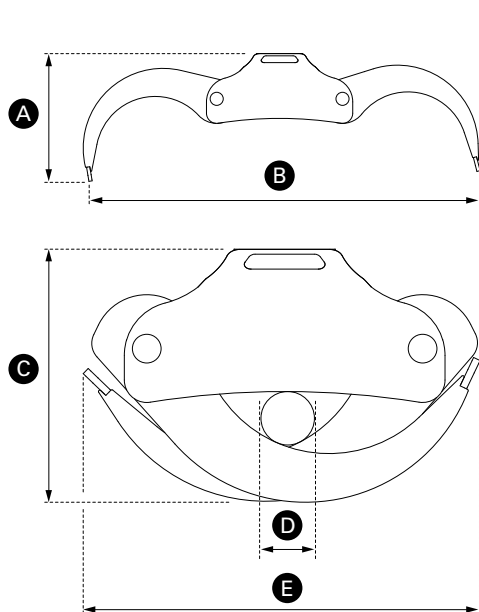
HD+ innebär att gripen är breddad och förstärkt.

Vi förbehåller oss rätten till ändringar i material och specifikationer samt reserverar oss för ev. tryckfel.

**Gripen**  
of Sweden

# VÄRLDENS BÄSTA GRIP

# MÅTT



- A Höjd, öppen grip
- B Max gripvidd
- C Höjd, sluten grip
- D Min gripdiameter
- E Längd, sluten grip
- F Maxbredd
- G Bredd, ytterklo

## TILLBEHÖR

Vill du pimpa din grip eller bara byta ut någon del? Inga problem, vi har ett omfattande tillbehörs-sortiment att välja ur. På [www.hsp.se](http://www.hsp.se) hittar du hela sortimentet av gripfästen, rotatorer och skopshalvor.

För fler tillbehör besök [www.hsp.se](http://www.hsp.se)



## SERVICE | ÅTERFÖRSÄLJARE

Alla våra produkter håller högsta kvalitet, vilket innebär att du sällan behöver använda dig av vår servicefunktion. Men om det skulle vara något fel eller problem kan vår kunniga servicepersonal hjälpa dig omgående. Du når vår kundtjänst på telefon 0652-366 90 eller [hsp@hsp.se](mailto:hsp@hsp.se)

Din lokala återförsäljare:

### HASELA SKOGSPRODUKTER

Köpmanbergsvägen 3, 824 50 Hudiksvall. Telefon 0652-366 90. Fax 0652-405 50. E-post [hsp@hsp.se](mailto:hsp@hsp.se)



# HDX

WWW.HSP.SE

## FÖR XTREMA JOBB I TUFFA MILJÖER

HDX är byggd för xtrema uppgifter, i tuffa miljöer för stora skotare, lunnare eller grävmaskiner som hanterar helstam. Modellen är kraftigt förstärkt med ett chassie bockat i ett stycke med expanderskydd. Parallellstaget är förstärkt och klorna är försedda med mekaniska stoppar för att skona cylindrar. Som tillval finns lasthållningssats och Xtra kloförstärkningar.

- Dubbla cylindrar
- Dubbla bomrör
- Expanderbult
- Driftsäker och användarvänlig
- Extremt hög kvalitet
- Pulverlackad
- Tillverkad i kvalitetsstål

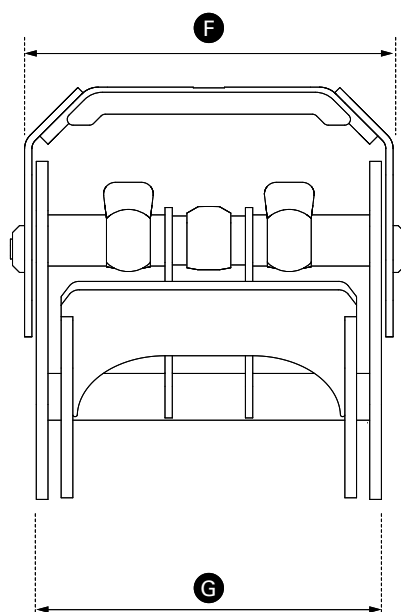
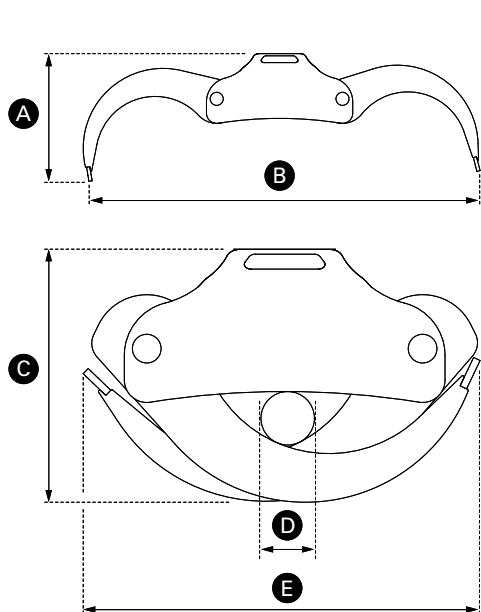
GRIPSTORLEK		035	040	055
Max Arbetstryck	MPa	25	25	25
Spetskraft spets mot spets	kN	16,1	16,2	16,0
Öppningstid vid 70l/min	s	1,0	1,1	1,7
Slutningstid vid 70l/min	s	1,6	1,7	2,5
Längd sluten grip	mm	885	970	1110
Max gripvidd	mm	1880	2070	2390
Max bredd	mm	556	556	556
Bredd ytterklo	mm	472	472	472
Höjd sluten grip	mm	565	610	695
Höjd öppen grip	mm	600	630	715
Min gripdiameter	mm	120	140	160
Griparea	m <sup>2</sup>	0,35	0,40	0,55
Max last	kg	7000	7000	7000
Vikt	kg	330	360	440

Vi förbehåller oss rätten till ändringar i material och specifikationer samt reserverar oss för ev. tryckfel.

**HSP Gripen**  
of Sweden

# VÄRLDENS BÄSTA GRIP

# MÅTT



- A** Höjd, öppen grip
- B** Max gripvidd
- C** Höjd, sluten grip
- D** Min gripdiameter
- E** Längd, sluten grip
- F** Maxbredd
- G** Bredd, ytterklo

## TILLBEHÖR

Vill du pimpa din grip eller bara byta ut någon del? Inga problem, vi har ett omfattande tillbehörs-sortiment att välja ur. På [www.hsp.se](http://www.hsp.se) hittar du hela sortimentet av gripfästen, rotatorer och skopshalvor.



För fler tillbehör besök [www.hsp.se](http://www.hsp.se)

## SERVICE | ÅTERFÖRSÄLJARE

Alla våra produkter håller högsta kvalitet, vilket innebär att du sällan behöver använda dig av vår servicefunktion. Men om det skulle vara något fel eller problem kan vår kunniga servicepersonal hjälpa dig omgående. Du når vår kundtjänst på telefon 0652-366 90 eller [hsp@hsp.se](mailto:hsp@hsp.se)

Din lokala återförsäljare:

### HASELA SKOGSPRODUKTER

Köpmanbergsvägen 3, 824 50 Hudiksvall. Telefon 0652-366 90. Fax 0652-405 50. E-post [hsp@hsp.se](mailto:hsp@hsp.se)



## MINI

WWW.HSP.SE

### LITEN MEN STARK

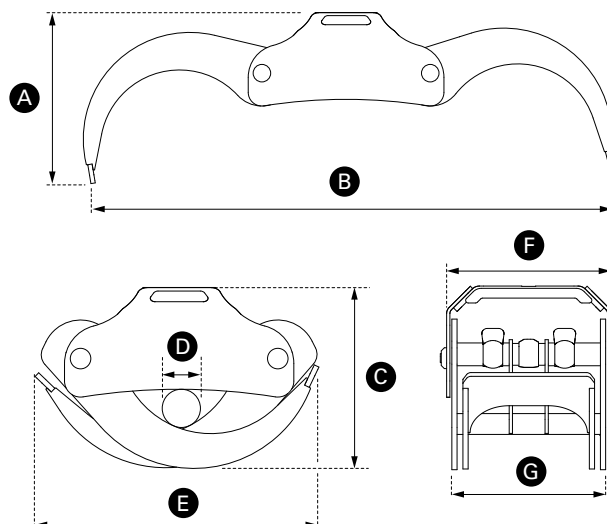
Små, lätta och smidiga gripare som är anpassade för mindre maskinapplikationer, skogsvagnar, styckegodsranar eller mindre grävmaskiner. Drivs med endast en cylinder. Geometrin är densamma som i våra framgångsrika större modeller.

- Drivs med en cylinder
- Lätta och smidiga
- Expanderbult
- Extremt hög kvalitet
- Pulverlackad
- Tillverkad i kvalitetsstål

	MODELL	STANDARD		HEAVYDUTY		BIO*		INDUSTRY
		GRIPSTORLEK	015	020	015	020	015	020
Max Arbetstryck	MPa	23	23	23	23	23	23	23
Spetskraft spets mot spets	kN	9,3	8,7	9,3	8,7	9,3	8,7	9,3
Öppningstid vid 70l/min	s	0,4	0,4	0,4	0,4	0,4	0,4	0,4
Slutningstid vid 70l/min	s	0,6	0,6	0,6	0,6	0,6	0,6	0,6
Längd sluten grip	mm	740	780	740	780	740	780	740
Max gripvidd	mm	1170	1400	1170	1400	1170	1400	1210
Max bredd	mm	397	397	397	397	397	397	397
Bredd ytterklo	mm	355	355	355	355	355	355	310
Höjd sluten grip	mm	510	510	510	510	510	510	510
Höjd öppen grip	mm	685	645	685	645	685	645	690
Min gripdiameter	mm	90	95	90	95	90	95	100
Griparea	m <sup>2</sup>	0,15	0,20	0,15	0,20	0,15	0,20	0,15
Max last	kg	2000	2000	2000	2000	2000	2000	3500
Vikt	kg	120	130	150	160	135	145	175

\* HD Biomodellen finns även i HD-utförande, extra förstärkt.

Vi förbehåller oss rätten till ändringar i material och specifikationer samt reserverar oss för ev. tryckfel.



- A** Höjd, öppen grip
- B** Max gripvidd
- C** Höjd, sluten grip
- D** Min gripdiameter
- E** Längd, sluten grip
- F** Maxbredd
- G** Bredd, ytterklo

## TILLBEHÖR

Vill du pimpa din grip eller bara byta ut någon del? Inga problem, vi har ett omfattande tillbehörs-sortiment att välja ur. På [www.hsp.se](http://www.hsp.se) hittar du hela sortimentet av gripfästen, rotatorer och skophalvor.



För fler tillbehör besök [www.hsp.se](http://www.hsp.se)

## SERVICE | ÅTERFÖRSÄLJARE

Alla våra produkter håller högsta kvalitet, vilket innebär att du sällan behöver använda dig av vår servicefunktion. Men om det skulle vara något fel eller problem kan vår kunniga servicepersonal hjälpa dig omgående. Du når vår kundtjänst på telefon 0652-366 90 eller [hsp@hsp.se](mailto:hsp@hsp.se)

Din lokala återförsäljare:

**HASELA SKOGSPRODUKTER**

Köpmanbergsvägen 3, 824 50 Hudiksvall. Telefon 0652-366 90. Fax 0652-405 50. E-post [hsp@hsp.se](mailto:hsp@hsp.se)





## SKOPHALVOR

WWW.HSP.SE

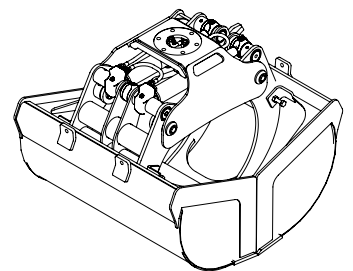
### FLEXIBELT OCH SNABBT

Skophalvor för flishantering finns som tillbehör för installation i virkes-, ris-, och entreprenadgripare i storlekarna 150-2500 liter. Skophalvorna passar HSP Gripen 015-100 och innebär att du snabbt kan byta virkesgrip till flisskopa och tvärtom. Snabbt och enkelt. Skoporna finns även i smalare utförande för dikesrensning. Bytet gör du på mindre än 20 min. För dig som entreprenör spar du både tid och pengar. Varför göra det svårare än det är?

- Snabba byten grip/skopa
- Robust konstruktion
- Extremt hög kvalitet
- Pulverlackad
- Tillverkad i kvalitetsstål

SKOPHALVOR		150 l	300 l	350 l	500 l	1000 l	1500 l	2000 l	2500 l
Höjd	mm	800	890	1000	890	1030	1120	1415	1590
Bredd	mm	850	970	1120	970	1140	1280	1670	1850
Längd	mm	430	540	540	1000	1500	1500	1820	1820
Vikt	kg	60	75	85	150	220	300	350	370

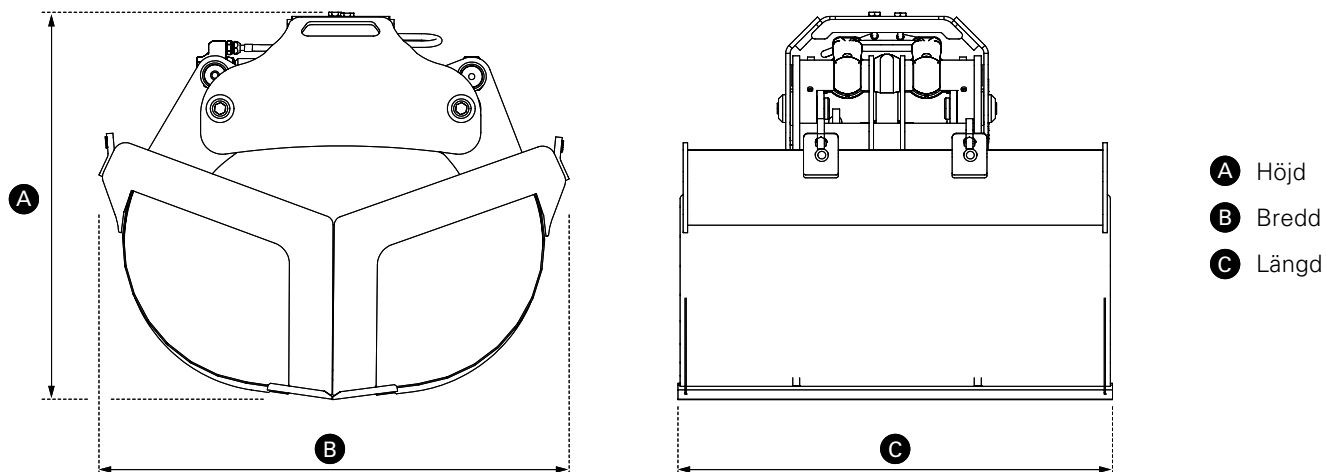
GRIPSTORLEK	015	020	025	028	035	040	055	080	100
150 l	•	•	-	-	-	-	-	-	-
300 l	-	-	•	•	-	-	-	-	-
350 l	-	-	-	-	•	•	-	-	-
500 l	-	-	•	•	-	-	•	-	-
1000 l	-	-	-	-	•	•	-	-	-
1500 l	-	-	-	-	-	•	•	-	-
2000 l	-	-	-	-	-	-	-	•	-
2500 l	-	-	-	-	-	-	-	-	•



Vi förbehåller oss rätten till ändringar i material och specifikationer samt reserverar oss för ev. tryckfel.

**HSP Gripen**  
of Sweden

**DET FINNS BARA EN GRIP VÄRD NAMNET.  
VI HAR 100 MODELLER AV DEN.**



## TILLBEHÖR

Vill du pimpa din grip eller bara byta ut någon del? Inga problem, vi har ett omfattande tillbehörs-sortiment att välja ur. På [www.hsp.se](http://www.hsp.se) hittar du hela sortimentet av gripfästen, rotatorer och skopshalvor.



För fler tillbehör besök [www.hsp.se](http://www.hsp.se)

## SERVICE | ÅTERFÖRSÄLJARE

Alla våra produkter håller högsta kvalitet, vilket innebär att du sällan behöver använda dig av vår servicefunktion. Men om det skulle vara något fel eller problem kan vår kunniga servicepersonal hjälpa dig omgående. Du når vår kundtjänst på telefon 0652-366 90 eller [hsp@hsp.se](mailto:hsp@hsp.se)

Din lokala återförsäljare:

**HASELA SKOGSPRODUKTER**

Köpmanbergsvägen 3, 824 50 Hudiksvall. Telefon 0652-366 90. Fax 0652-405 50. E-post [hsp@hsp.se](mailto:hsp@hsp.se)



## SOLIDA SKOPOR

WWW.HSP.SE

### FÖR FLIS OCH MASSOR

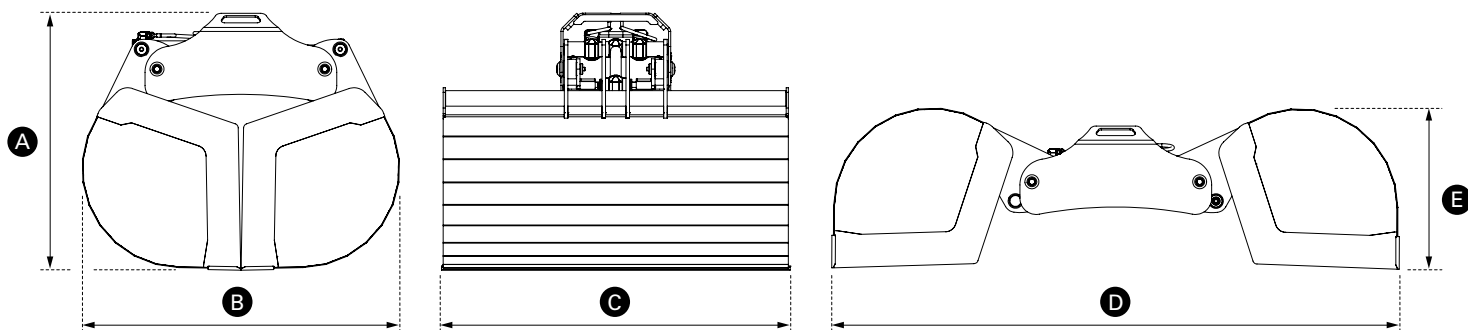
Den nya generationen flisskopor bygger på vår beprövade och framgångsrika griptechnik och finns i storlekar från 0,15 till 1,8 m<sup>3</sup>. Skoporna är framtagna för hantering av flis och för optimal funktion i flisbilarnas skåp samt mot underlaget. Skoporna kan anpassas för att användas i andra material som ballast och fyllnadsmassor.

- Optimal geometri
- Robust konstruktion
- Extremt hög kvalitet
- Pulverlackad<sup>1</sup>
- Tillverkad i kvalitetsstål

SKOPSTORLEK		150	300	500	1000	1500	1800
Max Arbetstryck	MPa	25	25	25	25	25	25
Spetskraft spets mot spets	kN	9	18	18	17	17	17
Öppningstid vid 70l/min	s	0,3	0,5	0,5	0,8	0,9	0,9
Slutningstid vid 70l/min	s	0,5	0,8	0,8	1,4	1,6	1,6
Höjd, sluten	mm	825	845	845	1000	1180	1180
Bredd	mm	880	915	915	1200	1455	1455
Längd	mm	430	650	1000	1400	1600	1800
Bredd, öppen	mm	1500	1500	1500	2230	2600	2600
Höjd, öppen	mm	730	730	760	590	725	725
Volym	l	150	300	500	1000	1500	1800
Max last	kg	2000	3000	3000	3000	3000	3000
Vikt	kg	190	330	360	500	620	650

Vi förbehåller oss rätten till ändringar i material och specifikationer samt reserverar oss för ev. tryckfel.

- A Höjd
- B Bredd
- C Längd
- D Bredd, öppen
- E Höjd, öppen



## TILLBEHÖR

Vill du pimpa din grip eller bara byta ut någon del? Inga problem, vi har ett omfattande tillbehörs-sortiment att välja ur. På [www.hsp.se](http://www.hsp.se) hittar du hela sortimentet av gripfästen, rotatorer och skopshalvor.



För fler tillbehör besök [www.hsp.se](http://www.hsp.se)

## SERVICE | ÅTERFÖRSÄLJARE

Alla våra produkter håller högsta kvalitet, vilket innebär att du sällan behöver använda dig av vår servicefunktion. Men om det skulle vara något fel eller problem kan vår kunniga servicepersonal hjälpa dig omgående. Du når vår kundtjänst på telefon 0652-366 90 eller [hsp@hsp.se](mailto:hsp@hsp.se)

Din lokala återförsäljare:



**HASELA SKOGSPRODUKTER**

Köpmanbergsvägen 3, 824 50 Hudiksvall. Telefon 0652-366 90. Fax 0652-405 50. E-post [hsp@hsp.se](mailto:hsp@hsp.se)



## SÅGKASSETT

WWW.HSP.SE

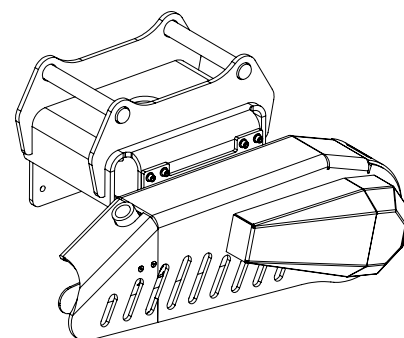
### FÖR EXAKTA LÄNGDER

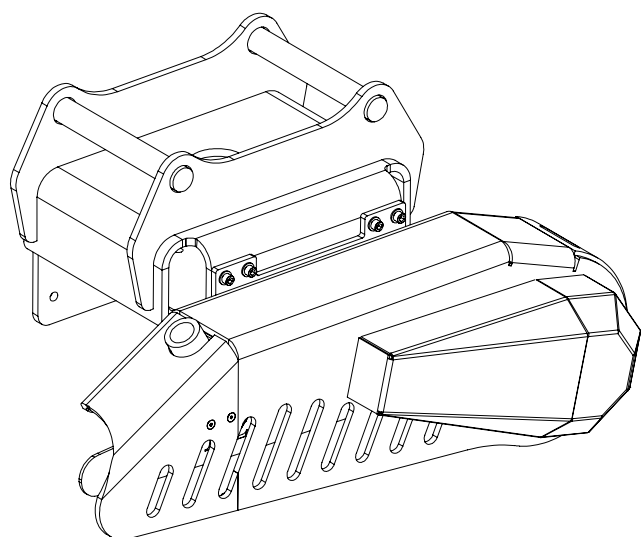
Sågkassett för både grävmaskins- och rotatorfäste.  
För gripare 025, 028, 035, 040, 055 och 080.

- Automatisk kedjespänning och sågsvärdsretur
- Justerbar kedjesmörjning
- Robust konstruktion
- Extremt hög kvalitet
- Pulverlackad
- Tillverkad i kvalitetsstål

SÅGKASSETT		X3M10	X3M19
Sågmotor	cm <sup>2</sup>	10	19
Bredd	mm	214	214
Längd	mm	1040	1040
Höjd	mm	409	409
Min hydraultryck, motor	MPa	16	16
Max hydraultryck, motor	MPa	31	31
Min flöde, motor	l/min	80	120
Max flöde, motor	l/min	135	220
Sågsvärd	cm	75/82,5/90/100	75/82,5/90/100
Sågkedja	tum	.404"	.404", 3/4"
Kedjespänning	automatiskt	Ja	Ja
Kedjesmörjning	justerbart	Ja	Ja
Sågsvärdsretur	automatiskt	Ja	Ja
Max kapdiameter	cm	50/55/60	50/55/60
Oljetank	liter	3,5	3,5
Vikt, sågenhet exkl. fäste	kg	120	120

Vi förbehåller oss rätten till ändringar i material och specifikationer samt reserverar oss för ev. tryckfel.





Sågkassetten för både grävmaskins- och rotatorfäste är ett smart tillbehör för exempelvis längdning av bioenergi-material eller träddeklar. Lämplig även på servicefordon som traktorgrävare, genom den sprillans nya grävmaskinsinfästningen. Passar utmärkt vid kapning och röjningsarbete i stadsmiljö eller i samband med stormfällning. Individuellt anpassningsbar efter griparmmodell och grävmaskinsfäste.

Passar gripare 025, 028, 035, 040, 055 och 080.

## TILLBEHÖR

Vill du pimpa din grip eller bara byta ut någon del? Inga problem, vi har ett omfattande tillbehörs-sortiment att välja ur. På [www.hsp.se](http://www.hsp.se) hittar du hela sortimentet av gripfästen, rotatorer och skopshalvor.



För fler tillbehör besök [www.hsp.se](http://www.hsp.se)

## SERVICE | ÅTERFÖRSÄLJARE

Alla våra produkter håller högsta kvalitet, vilket innebär att du sällan behöver använda dig av vår servicefunktion. Men om det skulle vara något fel eller problem kan vår kunniga servicepersonal hjälpa dig omgående. Du når vår kundtjänst på telefon 0652-366 90 eller [hsp@hsp.se](mailto:hsp@hsp.se)

Din lokala återförsäljare:



**HASELA SKOGSPRODUKTER**

Köpmanbergsvägen 3, 824 50 Hudiksvall. Telefon 0652-366 90. Fax 0652-405 50. E-post [hsp@hsp.se](mailto:hsp@hsp.se)