



SÅGKASSETT

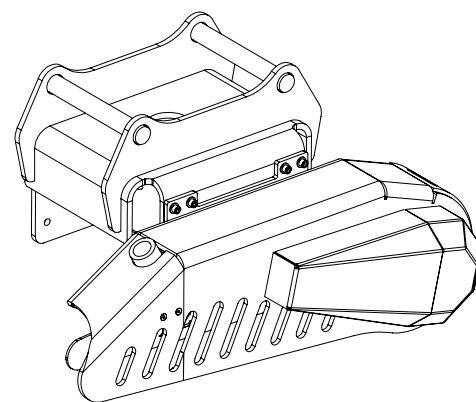
WWW.HSP.SE

FÖR EXAKTA LÄNGDER

Sågkassett för både grävmaskins- och rotatorfäste.
För gripare 025, 028, 035, 040 och 055.

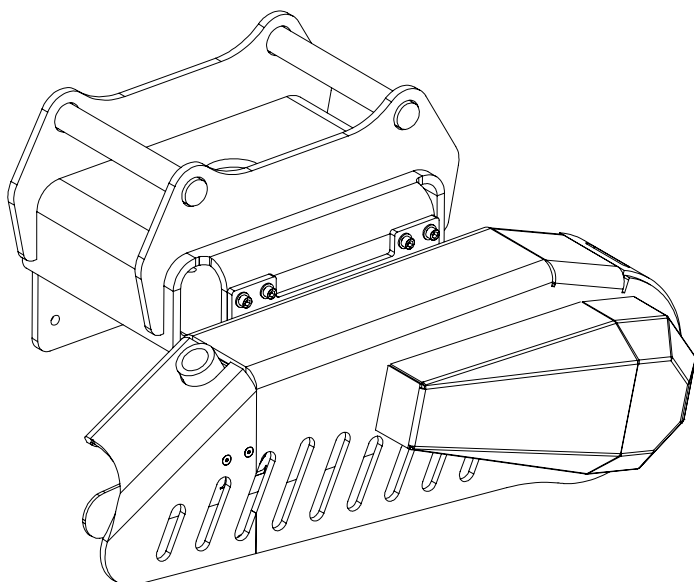
SÅGKASSETT		X3M10	X3M19
Sågmotor	cm ²	10	19
Bredd	mm	214	214
Längd	mm	1040	1040
Höjd	mm	409	409
Min hydraultryck, motor	MPa	16	16
Max hydraultryck, motor	MPa	31	31
Min flöde, motor	l/min	80	120
Max flöde, motor	l/min	135	220
Sågsvärd	cm	75/82,5/90/100	75/82,5/90/100
Sågkedja	tum	.404"	.404"
Kedjespänning	automatiskt	Ja	Ja
Kedjesmörjning	justerbart	Ja	Ja
Sågsvärdretur	automatiskt	Ja	Ja
Max kapdiameter	cm	50/55/60	50/55/60
Oljetank	liter	3,5	3,5
Vikt, sågenhet exkl. fäste	kg	120	120

- Automatisk kedjespänning och sågsvärdretur
- Justerbar kedjesmörjning
- Robust konstruktion
- Extremt hög kvalitet
- Pulverlackad
- Tillverkad i kvalitetsstål



Utvecklad i samarbete med JPS Teknik

We reserve the to changes in material and specifications, and reserve the right to typographical errors.



Sågkassetten för både grävmaskins- och rotatorfäste är ett smart tillbehör för exempelvis längdning av bioenergi-material eller träddeklar. Lämplig även på servicefordon som traktorgrävare, genom den sprillans nya grävmaskinsinfästningen. Passar utmärkt vid kapning och röjningsarbete i stadsmiljö eller i samband med stormfällning. Individuellt anpassningsbar efter griparmmodell och grävmaskinsfäste.

Passar gripare 025, 028, 035, 040, 055.

TILLBEHÖR

Vill du pimpa din grip eller bara byta ut någon del? Inga problem, vi har ett omfattande tillbehörs-sortiment att välja ur. På www.hsp.se hittar du hela sortimentet av gripfästen, rotatorer och skopshalvor.



För fler tillbehör besök www.hsp.se

SERVICE | ÅTERFÖRSÄLJARE

Alla våra produkter håller högsta kvalitet, vilket innebär att du sällan behöver använda dig av vår servicefunktion. Men om det skulle vara något fel eller problem kan vår kunniga servicepersonal hjälpa dig omgående. Du når vår kundtjänst på telefon 0652-366 90 eller hsp@hsp.se

Din lokala återförsäljare:

HASELA SKOGSPRODUKTER

Åkerivägen 11, 820 78 Hassela, Sweden. Telefon +46 652 366 90. Fax +46 652- 405 50. E-post hsp@hsp.se